

## 装飾・備品のご案内

こちらのリストを参考に、提出書類またはウェブサイトより必要な備品をお申し込みください。また、リストにない備品もご用意できますので、必要の際はご相談ください。なお、記載の料金は全て税別金額になります。

(株) 昭栄美術

担当：諸星

TEL：03-5148-6671

E-mail: kodawari@shoei-bijutsu.co.jp

### 01-SC-1A\_ST42A 商談セット①

テーブル1台+イス4脚 (ホワイト)



Φ750×H650 (テーブル)  
W460×D580×SH440 (イス) ¥14,000

### 02-SC-1B\_ST42B 商談セット②

テーブル1台+イス4脚 (ブラック)



Φ750×H650 (テーブル)  
W460×D580×SH440 (イス) ¥16,500

### 03-ST801 ユニットカウンター① 04-ST802 ユニットカウンター② 05-ST808 ユニットカウンター③

中棚付



①：W900×D450×H930 ¥10,000  
②：W1200×D600×H930 ¥12,000  
③：W1800×D700×H800 ¥20,000

### 06-SC30A カウンターチェア



Φ400×SH540-800 ¥5,000

### 07-SC804 アームレスチェア



W480×D525×H740×SH420 ¥3,000

### 08-SC501A 折りたたみ椅子



W420×D420×H740×SH420 ¥600

### 09-ST41A 丸テーブル① 10-ST42A 丸テーブル② 11-ST43A 丸テーブル③



①：φ600×H650 ¥4,000  
②：φ750×H650 ¥4,000  
③：φ900×H650 ¥4,500

### 12-ST61A ハイテーブル



Φ600×H1000 ¥6,500

### 13-ST122A 角テーブル① 14-ST123A 角テーブル② 15-ST121A 角テーブル③



①：W450×D450×H650 ¥2,000  
②：W600×D600×H650 ¥4,000  
③：W800×D450×H650 ¥2,000

### 16-ST705 会議テーブル① 17-ST703 会議テーブル② 18-ST701 会議テーブル③



①：W1200×D450×H700 ¥3,500  
②：W1500×D450×H700 ¥3,500  
③：W1800×D450×H700 ¥3,500

### 19-ST706 会議テーブル④ 20-ST704 会議テーブル⑤ 21-ST702 会議テーブル⑥



④：W1200×D600×H700 ¥3,500  
⑤：W1500×D600×H700 ¥3,500  
⑥：W1800×D600×H700 ¥3,500

### 22-SE1801 貴名受



W95×D125×H125 ¥1,500

### 23-SE902 折り畳みラック



W900×D450×H1720 ¥6,500

### 24-SS302 カタログスタンド



A4 縦 12段  
W450×D570×H1650 ¥5,500

### 25-SS201 ユニバーサルスタンド片面式



可動式

W470×H1115～1820 ¥6,500

<p><b>26-PLant01 植木 (大鉢)</b> <b>27-PLant02 植木 (中鉢)</b> <b>28-PLant03 植木 (小鉢)</b></p>  <p>大鉢 ¥3,500    小鉢 ¥1,500 中鉢 ¥2,500</p>	<p><b>29-SE4101 多目的ボックス</b></p> <p>棚付</p>  <p>W600×D450×H750    ¥6,000</p>	<p><b>30-SE702 消火器 (L)</b></p> <p>10号粉末 (ABC) 加圧式</p>  <p>Φ120×H460    ¥4,000</p>	<p><b>31-SE1003 アブスト450角3段</b></p> <p>棚 / クリアガラス 4枚</p>  <p>W450×D450×H1320    ¥7,500</p>
----------------------------------------------------------------------------------------------------------------------------------------------------------------------------------------------------------------------------	-------------------------------------------------------------------------------------------------------------------------------------------------------------	---------------------------------------------------------------------------------------------------------------------------------------------------------------------	------------------------------------------------------------------------------------------------------------------------------------------------------------------------------

<p><b>32-SE3403-1 白布</b> <b>33-SE3403-2 白布 会議テーブル用</b></p>  <p>W1300×L1000    ¥800 会議テーブル用 (腰巻)    ¥2,400</p>	<p><b>34-SE402 ダストボックス①</b> <b>35-SE403 ダストボックス②</b></p>  <p>① : cp260xH355 13.5L    ¥600 ② : W400xD300xH700 47L    ¥2,500</p>	<p><b>36-SE2003 のぼり棒</b> <b>37-SE2002 のぼり棒用ウエイト</b></p>  <p>のぼり棒:H1600~ 3000    ¥1,000 ウエイト :W330xD330xH170    ¥1,000</p>	<p><b>38-SE1301 電気ポット</b></p>  <p>W240×D290×H270 3L    ¥4,000 電源 / 消費電力 単相 100V / 1000W ※コンセント別途 ※電気供給工事別途</p>
--------------------------------------------------------------------------------------------------------------------------------------------------------------------------------------------------------	-------------------------------------------------------------------------------------------------------------------------------------------------------------------------------------------------------------------------	---------------------------------------------------------------------------------------------------------------------------------------------------------------------------------------------------------------------	-----------------------------------------------------------------------------------------------------------------------------------------------------------------------------------------------------------

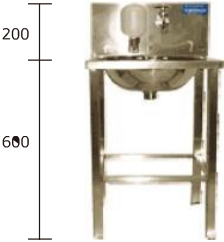

<p><b>39-SE1102 冷蔵庫 (S)</b> <b>40-SE1101 冷蔵庫 (M)</b> <b>41-SE1103 冷蔵庫 (L)</b></p>  <p>S:W426×D459×H827 75L    ¥13,000 M:W476×D513×H1099 109L ¥15,000 L:W545×D585×H1510 225L ¥20,000 電源 / 消費電力 単相 100V / 70 ~ 140W ※コンセント別途 ※電気供給工事別途</p>	<p><b>42-Ref01 冷蔵ショーケース</b></p>  <p>W1910×D900×H1965    ¥99,000 電源 / 消費電力 三相 200V / 2660W ※コンセント別途 ※電気供給工事別途</p>	<p><b>43-Ref02 冷蔵対面ケース</b></p>  <p>W1800×D700×H1215    ¥93,000 電源 / 消費電力 単相 100V / 1090W ※コンセント別途 ※電気供給工事別途</p>	<p><b>44-Ref03 冷蔵オープンケース①</b></p>  <p>W1800×D900×H900    ¥61,000 電源 / 消費電力 単相 100V / 556W ※コンセント別途 ※電気供給工事別途</p>
-----------------------------------------------------------------------------------------------------------------------------------------------------------------------------------------------------------------------------------------------------------------------------------------------------------------------------------------------------	-------------------------------------------------------------------------------------------------------------------------------------------------------------------------------------------------------------	-------------------------------------------------------------------------------------------------------------------------------------------------------------------------------------------------------------	---------------------------------------------------------------------------------------------------------------------------------------------------------------------------------------------------------------

<p><b>45-Ref04 冷蔵オープンケース②</b></p>  <p>W900×D750×H1200    ¥50,000 電源 / 消費電力 単相 100V / 587W ※コンセント別途 ※電気供給工事別途</p>	<p><b>46-Ref05 冷蔵前扉ケース</b></p>  <p>W1200×D650×H1980    ¥66,000 電源 / 消費電力 単相 100V / 830W ※コンセント別途 ※電気供給工事別途</p>	<p><b>47-Fre01 冷凍オープンケース①</b></p>  <p>W1800×D900×H900    ¥56,000 電源 / 消費電力 三相 200V / 1600W ※コンセント別途 ※電気供給工事別途</p>	<p><b>48-Fre02 冷凍オープンケース②</b></p>  <p>W1157×D702×H742    ¥50,000 電源 / 消費電力 単相 100V / 272W ※コンセント別途 ※電気供給工事別途</p>
-------------------------------------------------------------------------------------------------------------------------------------------------------------------------------------------------------------	-----------------------------------------------------------------------------------------------------------------------------------------------------------------------------------------------------------	---------------------------------------------------------------------------------------------------------------------------------------------------------------------------------------------------------------	---------------------------------------------------------------------------------------------------------------------------------------------------------------------------------------------------------------

<b>49-Fre03 冷凍クローズドストッカー</b>	<b>50-Fre04 冷凍小型ストッカー</b>	<b>51-Stove01 電気コンロ</b>	<b>52-Stove02 電磁調理器</b>
			
W1800×D712×H900 ￥42,000 電源 / 消費電力 単相 100V / 330W ※コンセント別途 ※電気供給工事別途	W756×D473×H935 ￥47,000 電源 / 消費電力 単相 100V / 81W ※コンセント別途 ※電気供給工事別途	W450×D500×H170 ￥44,000 電源 / 消費電力 三相 200V / 4000W ※コンセント別途 ※電気供給工事別途	W330×D336×H59 ￥20,000 電源 / 消費電力 単相 100V / 1300W ※コンセント別途 ※電気供給工事別途

<b>53-Flyer01 フライヤー①卓上タイプ</b> <b>54-Flyer02 フライヤー②床置タイプ</b>	<b>55-Micro01 電子レンジ</b>	<b>56-RC01 炊飯器</b>	<b>57-HotPl01 ホットプレート</b>
			
①:W250×D456×H327 8L ￥47,000 卓上タイプ 電源 / 消費電力 単相 100V / 1400W ②:W450×D600×H800 18L ￥70,000 床置タイプ 電源 / 消費電力 三相 200V / 6000W ※コンセント別途 ※電気供給工事別途	W444×D329×H235 ￥7,000 電源 / 消費電力 単相 100V / 1320W ※コンセント別途 ※電気供給工事別途	2升用 W430×D390×H350 1.8L ￥31,000 電源 / 消費電力 単相 100V / 1400W ※コンセント別途 ※電気供給工事別途	W441×D453×H168 ￥8,000 電源 / 消費電力 単相 100V / 1300W ※コンセント別途 ※電気供給工事別途



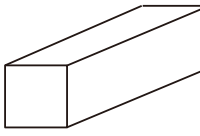

**58-Sink01 給排水設備工事費**



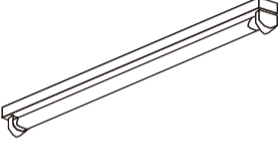
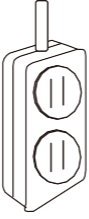
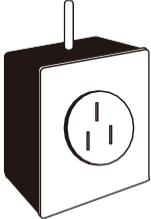
<p>※給排水設備工事に含まれるもの</p> <ul style="list-style-type: none"> <li>・給排水配管工事</li> <li>・流し1台</li> <li>・手洗い(消毒液付)1台</li> <li>・水道使用料金</li> </ul> <p>給排水設備工事一式 ￥190,000</p>	 <p>手洗い W380×D380×H600</p>	 <p>流し W600×D520×H800</p>
-------------------------------------------------------------------------------------------------------------------------------------------------------------------	----------------------------------------------------------------------------------------------------------------	----------------------------------------------------------------------------------------------------------------

59-WPanel01 壁面パネル	60-FD01 アコーディオンドア	61-DUnit01 ドアユニット	62-Cur01 カーテン
 W990×H2700 ¥10,000	 W990×H2700 ¥15,000	 W990×H2700 ¥20,000	 W990×H2700 ¥12,000

63-DC01 展示台①四角形 (小) 64-DC02 展示台②四角形 (小)	65-DC03 展示台③長方形 66-DC04 展示台④長方形	67-DC05 展示台⑤四角形 (大) 68-DC06 展示台⑥四角形 (大)	69-DC07 展示台⑦三角形 (小) 70-DC08 展示台⑧三角形 (小)
 ①:W495xD495xH750 ¥10,000 ②:W495xD495xH900 ¥10,000	<p style="text-align: center;">引戸付</p>  ③:W990xD495xH750 ¥15,000 ④:W990xD495xH900 ¥15,000	<p style="text-align: center;">引戸付</p>  ⑤:W990xD900xH750 ¥15,000 ⑥:W990xD900xH900 ¥15,000	 ⑦:W495xD495xH750 ¥15,000 ⑧:W495xD495xH900 ¥15,000

71-DC09 展示台⑨三角形 (大) 72-DC10 展示台⑩三角形 (大)	73-DC11 ひな壇展示台①	74-DC12 ひな壇展示台②	75-DC13 ひな壇展示台③
 ⑨:W990xD990xH750 ¥15,000 ⑩:W990xD990xH900 ¥15,000	 1段目: W700×D350×H750 2段目: W700×D350×H900 ¥21,000	 1段目: W990×D350×H750 2段目: W990×D350×H900 ¥23,000	 1段目: W990×D350×H900 2段目: W990×D350×H1200 ¥26,000

76-Shelf01 棚① 77-Shelf02 棚②	78-Shelf03 傾斜棚	79-Ter01 木工ひな段	80-Sheet01 壁面カラーシート貼
 ※棚板 1枚 ①:W1000xDJ00 (白) ¥3,500 ②:W1000xDJ00 (ガラス) ¥4,000	 ※棚板 1枚 W1000×D300 (白) ¥6,000	 W990×D300×H300 白表具仕上げ ¥6,000	 ※画像はイメージです。 シートの色は各種そろえております。 W990×H2700 ¥7,000

<b>81-Light01 スポットライト (LED)</b>	<b>82-Light02 アームスポットライト (LED)</b>	<b>83-Light03 蛍光灯 (LED)</b>	<b>84-Socket01 コンセント</b>
<p>※電気供給工事別途</p>  <p>15W 1灯 ¥3,500</p>	<p>※電気供給工事別途</p>  <p>15W 1灯 ¥4,000</p>	<p>※電気供給工事別途</p>  <p>21W 1灯 ¥3,500</p>	 <p>100V 1箇所 (1個/2口) ※1個最大 1500Wまで ¥3,500</p>
<b>85-Socket02 200V 動カコンセント</b>	<b>86-EC01 電気供給工事①</b> <b>87-EC02 電気供給工事②</b>		
 <p>200V 1箇所 ¥5,000</p>	<p style="text-align: center;"><b>1次幹線工事</b></p> <p>※ブレーカーまでの工事となります。</p> <p>①:1000W毎 (単相 100V) ¥10,500  ②:1000W毎 (三相 200V) ¥10,500</p>		

※その他商品につきましても、ウェブサイト上にてご案内しております。是非とも、ウェブサイトにてご確認ください、事務局までお問合せください。