

装飾・備品の
ご案内

1-01 応接セット①

テーブル1台+イス4脚



W800×D450×H420 (テーブル)
W555×D640×SH360 (イス) ¥19,440

1-02 商談セット②

テーブル1台+イス4脚



φ750×H650 (テーブル)
W420×D420×SH420 (イス) ¥16,200

1-03 ユニットカウンター

中棚付



A : W 900×D450×H930 ¥10,800
B : W1200×D600×H930 ¥12,960
C : W1800×D700×H800 ¥21,600

1-04 カウンターチェア



1-05 スタッキングチェア



1-06 パイプイス



1-07 丸テーブル



1-08 ハイテーブル



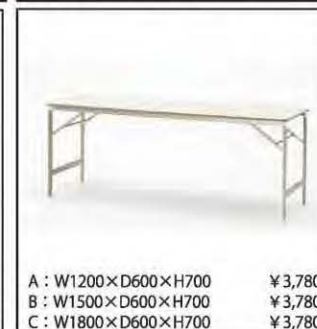
1-09 角テーブル



1-10 会議テーブル①



1-11 会議テーブル②



1-12 貴名受



1-13 スチール棚



1-14 カタログスタンド



1-15 パネルスタンド



1-16 植木	1-17 多目的ボックス	1-18 消火器	1-19 ディスプレイユニット
 <p>A: 大鉢 ¥3,780 C: 小鉢 ¥1,296 B: 中鉢 ¥2,700</p>	<p>棚付</p>  <p>W600×D450×H750 ¥8,100</p>	<p>10号粉末 (ABC) 消化薬剤加圧式</p>  <p>Φ120×H460 ¥4,320</p>	<p>棚 / クリアガラス 4mm</p>  <p>W450×D450×H1320 ¥8,100</p>

1-20 白布	1-21 ゴミ箱	1-22 のぼり棒	1-23 電気ポット
 <p>A: W1300×L1000 ¥864 B: 会議テーブル用 (腰巻き) ¥2,592</p>	 <p>A: φ260×H355 13L ¥1,080 B: W400×D300×H700 47L ¥2,592</p>	 <p>A: H1600 ~ 3000 ¥1,080 B: ウェイト ¥1,080</p>	 <p>W240×D290×H270 4L ¥4,320 電源 / 消費電力 単相 100V/600W ※コンセント別途 ※電気供給工事別途</p>





1-24 冷蔵庫	1-25 冷蔵ショーケース	1-26 冷蔵対面ケース	1-27 冷蔵オープンケース①
 <p>A: W545×D585×H1510 225L ¥21,600 B: W476×D513×H1099 109L ¥19,494 C: W426×D459×H 827 75L ¥16,200 電源 / 消費電力 単相 100V/70 ~ 140W ※コンセント別途 ※電気供給工事別途</p>	 <p>W1910×D900×H1960 ¥106,920 電源 / 消費電力 単相 100V/800W・三相 200V/1170W ※コンセント別途 ※電気供給工事別途</p>	 <p>W1800×D700×H1215 ¥71,280 電源 / 消費電力 単相 100V/600W ※コンセント別途 ※電気供給工事別途</p>	 <p>W1800×D900×H900 ¥65,880 電源 / 消費電力 単相 100V/437W ※コンセント別途 ※電気供給工事別途</p>

1-28 冷蔵オープンケース②	1-29 冷蔵前扉ケース	1-30 冷凍オープンケース①	1-31 冷凍オープンケース②
 <p>W900×D807×H835 ¥54,000 電源 / 消費電力 単相 100V/389W ※コンセント別途 ※電気供給工事別途</p>	 <p>W1214×D620×H2010 ¥71,280 電源 / 消費電力 単相 100V/552W ※コンセント別途 ※電気供給工事別途</p>	 <p>W1800×D900×H900 ¥60,480 電源 / 消費電力 三相 200V/1851W ※コンセント別途 ※電気供給工事別途</p>	 <p>W1157×D702×H742 ¥54,000 電源 / 消費電力 単相 100V/260W ※コンセント別途 ※電気供給工事別途</p>

1-32 冷凍クローズドストッカー	1-33 冷凍小型ストッカー	1-34 電気コンロ	1-35 電磁調理器
 <p>W1800×D712×H900 ￥45,360 電源 / 消費電力 単相 100V/288W ※コンセント別途 ※電気供給工事別途</p>	 <p>W756×D473×H935 ￥27,000 電源 / 消費電力 単相 100V/81W ※コンセント別途 ※電気供給工事別途</p>	 <p>W450×D500×H170 ￥29,160 電源 / 消費電力 三相 200V/4000W ※コンセント別途 ※電気供給工事別途</p>	 <p>W330×D336×H59 ￥9,720 電源 / 消費電力 単相 100V/1300W ※コンセント別途 ※電気供給工事別途</p>

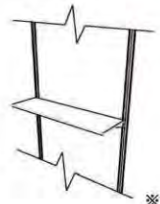
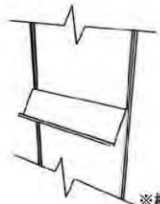
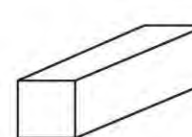

1-36 フライヤー	1-37 電子レンジ	1-38 炊飯器	1-39 ホットプレート
 <p>A : W250×D456×H327 8L ￥32,400 卓上タイプ 電源 / 消費電力 単相 100V/1400W B : W450×D600×H800 18L ￥54,000 床置タイプ 電源 / 消費電力 三相 200V/6000W ※コンセント別途 ※電気供給工事別途</p>	 <p>W444×D329×H235 ￥7,560 電源 / 消費電力 単相 100V/1320W ※コンセント別途 ※電気供給工事別途</p>	 <p>W430×D390×H350 1.8L ￥9,720 電源 / 消費電力 単相 100V/1400W ※コンセント別途 ※電気供給工事別途</p>	 <p>W441×D453×H168 ￥8,640 電源 / 消費電力 単相 100V/1300W ※コンセント別途 ※電気供給工事別途</p>




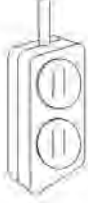
1-40 給排水設備工事費		
<p>※給排水設備工事に含まれるもの</p> <ul style="list-style-type: none"> ・給排水配管工事 ・流し1台 ・手洗い（消毒液付）1台 ・水道使用料金 <p>給排水設備工事一式 ￥118,800</p>	 <p>手洗い W380×D380×H800</p>	 <p>流し W600×D520×H800</p>

2-01 壁面パネル	2-02 アコーディオンドア	2-03 ドアユニット	2-04 カーテン
 <p>W990×H2700 ¥10,800</p>	 <p>W990×H2700 ¥16,200</p>	 <p>W990×H2700 ¥21,600</p>	 <p>W990×H2700 ¥12,960</p>

2-05 展示台①四角形 (小)	2-06 展示台②長方形	2-07 展示台③四角形 (大)	2-08 展示台④三角形 (小)
 <p>A : W495×D495×H750 ¥10,800 B : W495×D495×H900 ¥10,800</p>	<p>引戸付</p>  <p>A : W990×D495×H750 ¥16,200 B : W990×D495×H900 ¥16,200</p>	<p>引戸付</p>  <p>A : W990×D990×H750 ¥16,200 B : W990×D990×H900 ¥16,200</p>	 <p>A : W495×D495×H750 ¥16,200 B : W495×D495×H900 ¥16,200</p>

2-09 展示台⑤三角形 (大)	2-10 ひな壇展示台①	2-11 ひな壇展示台②	2-12 ひな壇展示台③
 <p>A : W990×D990×H750 ¥16,200 B : W990×D990×H900 ¥16,200</p>	 <p>1 段目 : W700×D350×H750 2 段目 : W700×D350×H900 ¥22,680</p>	 <p>1 段目 : W990×D350×H750 2 段目 : W990×D350×H900 ¥24,840</p>	 <p>1 段目 : W990×D350×H900 2 段目 : W990×D350×H1200 ¥28,080</p>

2-13 棚	2-14 傾斜棚	2-15 木工ひな段	2-16 壁面カラーシート貼
 <p>※棚板 1 枚</p> <p>A : W1000×D300 (白) ¥3,780 B : W1000×D300 (ガラス) ¥4,320</p>	 <p>※棚板 1 枚</p> <p>A : W1000×D300 (白) ¥6,480</p>	 <p>W990×D300×H300 白表具仕上げ ¥6,480</p>	 <p>W990×H2700 ¥7,560</p>

3-01 スポットライト	3-02 アームスポットライト	3-03 蛍光灯	3-04 コンセント
<p style="text-align: center;">※電気供給工事別途</p>  <p>100W 1灯 ¥3,780</p>	<p style="text-align: center;">※電気供給工事別途</p>  <p>100W 1灯 ¥4,320</p>	<p style="text-align: center;">※電気供給工事別途</p>  <p>40W 1灯 ¥3,780</p>	 <p>100V 1箇所 (1個/2口) ※1個最大1500Wまで ¥3,780</p>

3-05 動力コンセント	3-06 電気供給工事
 <p>200V 1箇所 ¥5,400</p>	<p style="text-align: center;">1次幹線工事</p> <p style="text-align: center;">※ブレーカーまでの工事となります。</p> <p>A : 1000W毎 (単相100V) ¥11,340 B : 1000W毎 (三相200V) ¥11,340</p>