

こだわり食品フェアにはビジネスチャンスがたくさんあります!

ごあいさつ

「こだわり食品フェア」は、バイヤーを対象にした「食」の専門展です。全国各地の個性豊かな地域食品をはじめ、素材・製法にこだわる食品を一堂に集めてご紹介しています。

今回は「FOOD TABLE in JAPAN 2017」の名称のもとに、スーパーマーケット・トレードショー 2017をはじめとした4展示会の合同開催となります。今注目の「食」の分野が集結することで、10万人規模の来場者を見込んでいます。

出展者の皆様には、今まで以上に多様なバイヤーとのビジネスチャンスが訪れるものと期待しております。

是非この機会に、本フェアを商談の場、情報の収集・提供の場としてご利用いただきますようご案内申し上げます。



開催概要

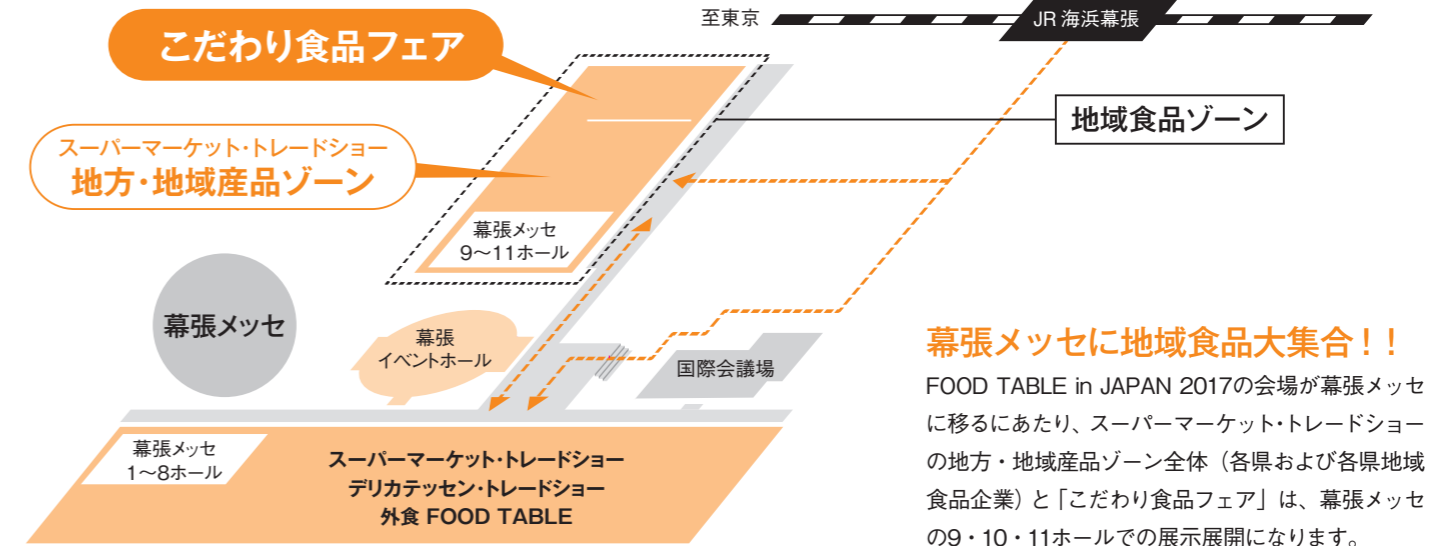
名称：「第12回こだわり食品フェア2017」
 会期：2017年2月15日(水) 16日(木) 17日(金) (3日間)
 10:00～17:00 (最終日は16:00まで)
 会場：幕張メッセ 11ホール
 主催：一般財団法人 食品産業センター
 来場者：スーパー、百貨店、生協、CVSなどの小売業を中心に、
 商社、食品卸、フードサービス等
 来場者数：100,000名予定 (3日間)
 入場料：5,000円 (招待券持参者は無料)

出展対象

■食品関連

地域食品、農水畜産品、農産加工品、水産加工品、畜産加工品、麺類、パン類、調味料、菓子、飲料、酒類、惣菜・調理済食品、保健機能食品、健康食品、有機食品、その他食品

開催会場



幕張メッセに地域食品大集合!!

FOOD TABLE in JAPAN 2017の会場が幕張メッセに移るにあたり、スーパーマーケット・トレードショーの地方・地域産品ゾーン全体 (各県および各県地域食品企業) と「こだわり食品フェア」は、幕張メッセの9・10・11ホールでの展示展開になります。

出展申込

■出展料 (1小間)

	一般価格	食品産業センター 会員価格
スペース小間 (6小間以上)	¥330,000 (¥356,400)	¥280,000 (¥302,400)
基礎小間	¥350,000 (¥378,000)	¥300,000 (¥324,000)
簡易小間	¥230,000 (¥248,400)	¥180,000 (¥194,400)

下段()内は税込価格

●出展取消

出展申込み受付後の取り消しは原則としてできません。申込者の都合により、取り消しがあった場合には下記のキャンセル料をいただきます。

キャンセル料

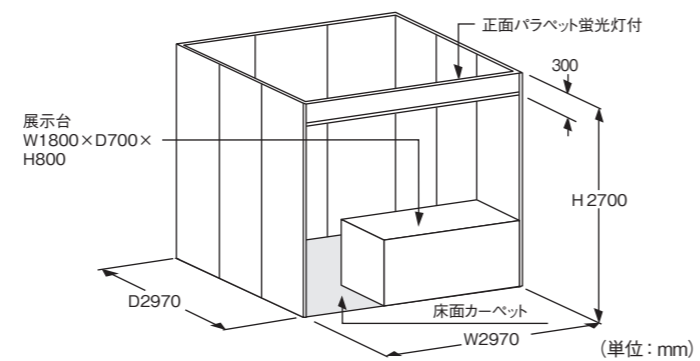
- 申込受付日～2016年10月31日まで出展料の30%
- 2016年11月1日～会期終了まで出展料の100%

■小間位置の決定

小間の位置は、小間数、出展実績、申込受付日、会場防災計画等を勘案して主催者が決定し、出展者説明会でお知らせします。

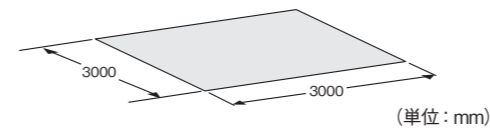
■基礎小間の仕様

- サイズ 1小間約9m² 間口2.97m×奥行2.97m×高さ2.7m
- 設備 出展料には、後壁・袖壁システムパネル(白)、床面カーペット、展示台(1台)、正面パラペット、蛍光灯(1灯)が含まれます。



■スペース小間の仕様

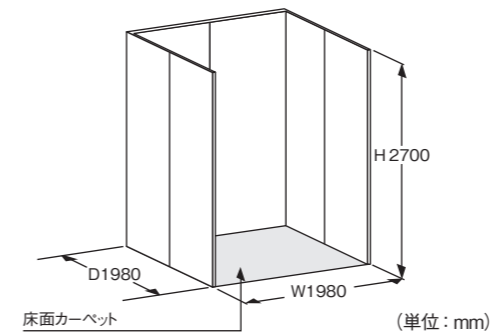
- サイズ 1小間9m² 3m×3m (6小間から申込み可)
- 設備 壁面パネル、カーペット等は付いておりません。墨出しによるスペース渡しとなります。



■簡易小間の仕様

- サイズ 1小間約4m² 間口1.98m×奥行1.98m×高さ2.7m
- 設備 出展料には、後壁・袖壁システムパネル(白)、床面カーペットが含まれます。(展示台、パラペット、蛍光灯は付いておりません)

※簡易小間ではガス、裸火、油を使つての調理行為はできません。



出展者サービス

■バイヤーに「仕入れガイドブック」を配布します

出展企業の特長や主要商品のカラー写真を掲載した「こだわり食品フェア仕入れガイド」を作成して、会場でバイヤーに無料配布します。掲載は無料です。

■共同の「流し・手洗い」を設置します

試食・試飲を行うには、「流し・手洗い」が必要になります。本フェアでは、共同で使用する有料の「流し・手洗い」を設けます。使用料は1企業・団体あたり21,600円(消費税込)です。

加熱調理を行う場合は、自社の小間内に「流し・手洗い」を設ける必要があります。詳しくは事務局にお問い合わせください。なお、会場の販売は行えません。

その他

■電気・水道の使用

照明および実演に使用するために、電気・水道を、自社の小間内に引き込むことができます。工事費・使用料金は出展者の負担となります。

■備品等のリース

基本設備以外の備品および冷凍ケース、実演機器などを必要とする場合は、事前のお申し出により主催者で準備いたします。ただし、これら備品および機器類のレンタル料は出展者の負担となります。

■説明会の開催

2016年11月中旬に出展者説明会を開催します。このときに具体的な出品展示の方法や、事前に準備していただく事柄についてご説明します。

フードビジネスの起点! 小売・中食・外食業界の垣根を越えた商談展示会

FOOD TABLE in JAPAN 2017

会期: 2017年2月15日(水) ~ 2月17日(金) 3日間 会場: 幕張メッセ(全館)

●4展示会合同開催

第51回スーパーマーケット・トレードショー 2017/
 第12回こだわり食品フェア2017/
 デリカテッセン・トレードショー 2017/
 外食FOOD TABLE 2017

■出展規約

- 規約の履行: 出展者は本紙に記載された内容および出展者説明会で配布する「出展の手引き」に記載された内容を遵守しなければなりません。これに反していると主催者が判断した場合、その時期を問わず、出展を取り消させていただくことがあります。その際、出展者から支払われた費用は返還いたしません。
- 出展物: 出展物および出展内容は、本紙「出展対象」に記載されたもので、本展示会の開催趣旨、目的に沿ったものとします。
- 出展申込みの成立: 主催者が申込書を受け取り、申込受領の文章を電子メールないしFAXで送付した時点から正式な申込みとします。
- 展示会の変更・中止: 主催者は、天災、その他不可抗力の原因により会期を変更、または開催を中止することがあります。主催者は、これによって生じた出展者の損害については責任を負いません。
- 損害責任: 主催者はいかなる理由においても、出展者及びその関係者が展示スペースを使用することによって生じた人及び物品に対する傷害・損害等に対して一切の責任を負いません。